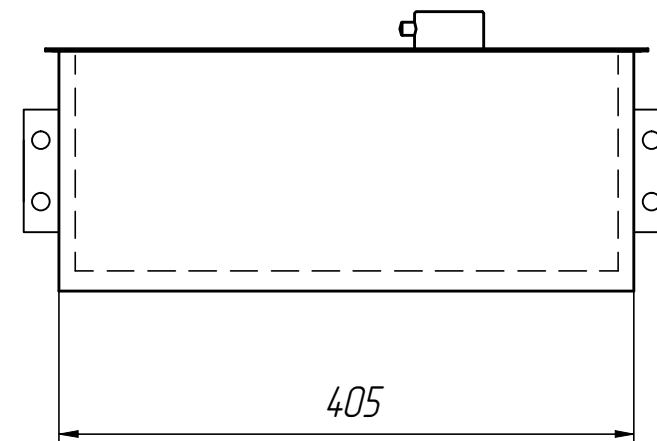
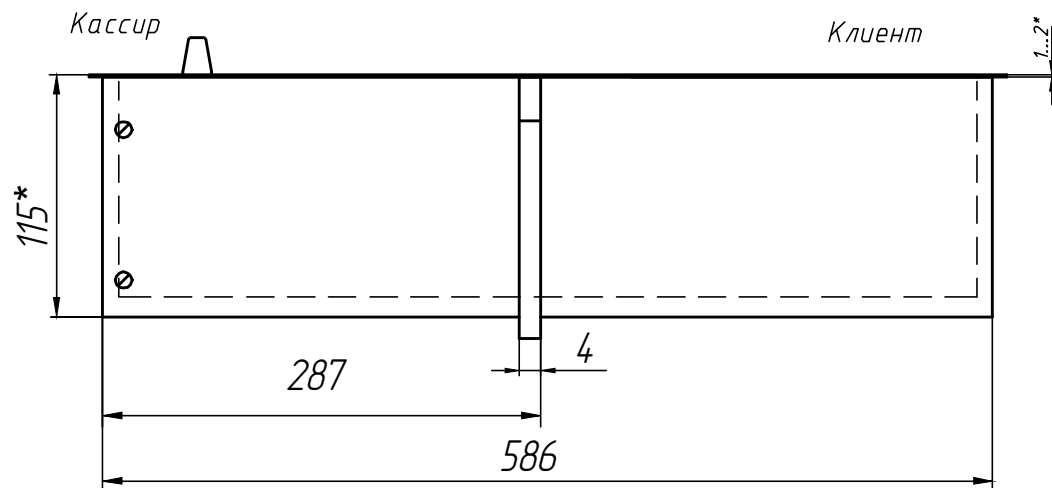
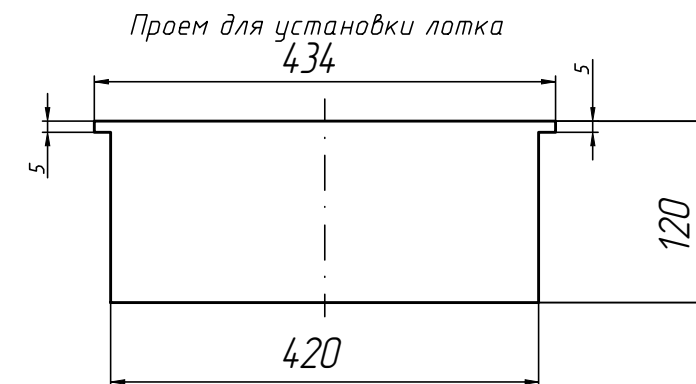
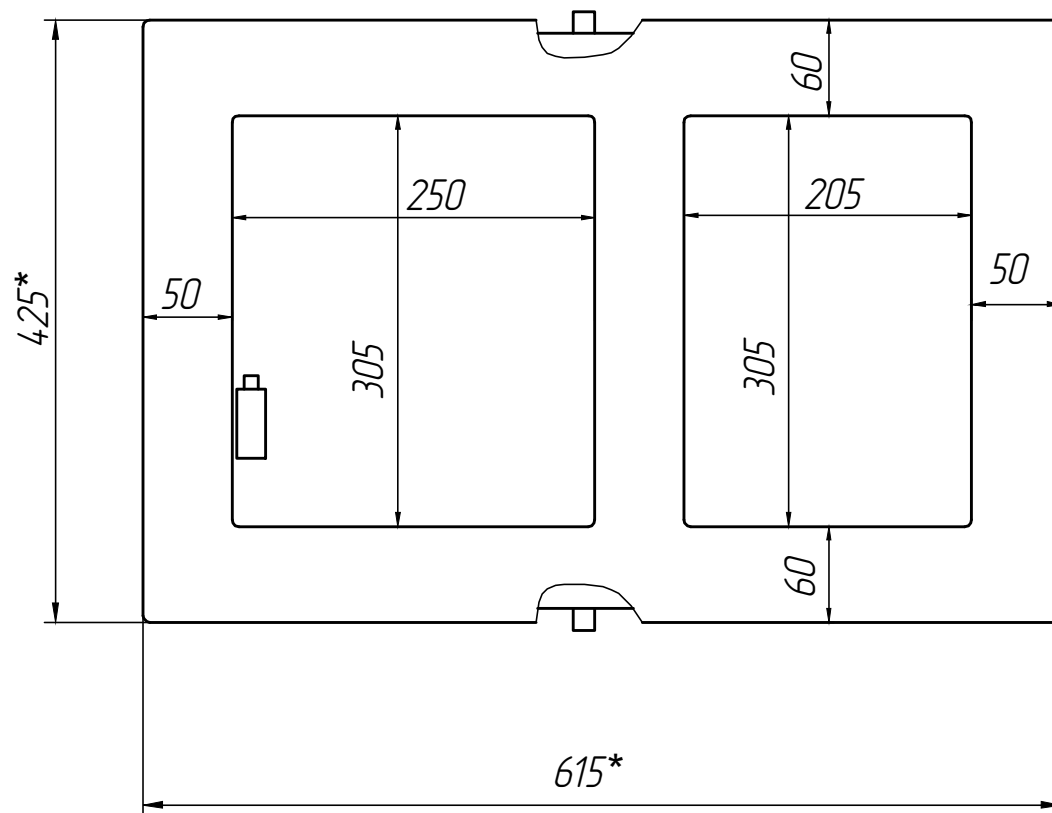


Лоток передаточный передвижной (одноуровневый)

Модель Л.2



Задняя стенка пулестойкого поддона (со стороны кассира) - съемная, для извлечения подвижного лотка из поддона.



Модель	Размеры	Тип	Вес, кг
Л.2	425x615x115	на 2 банк. упак.	50