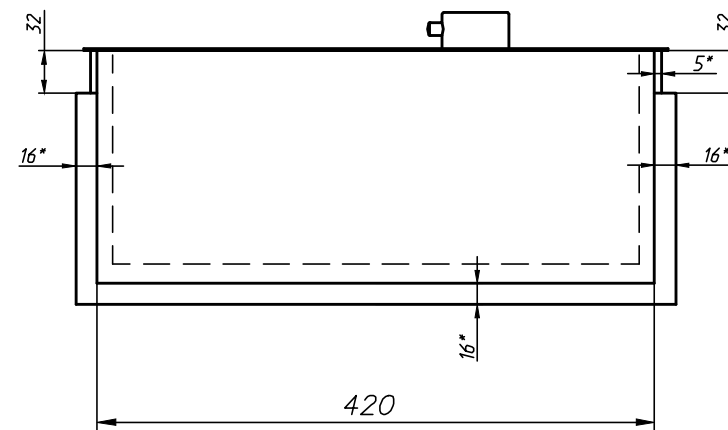
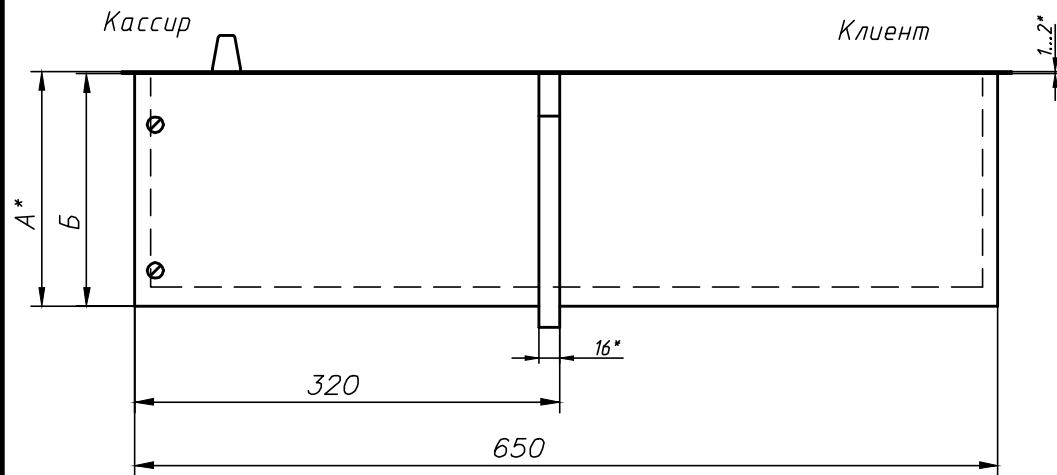


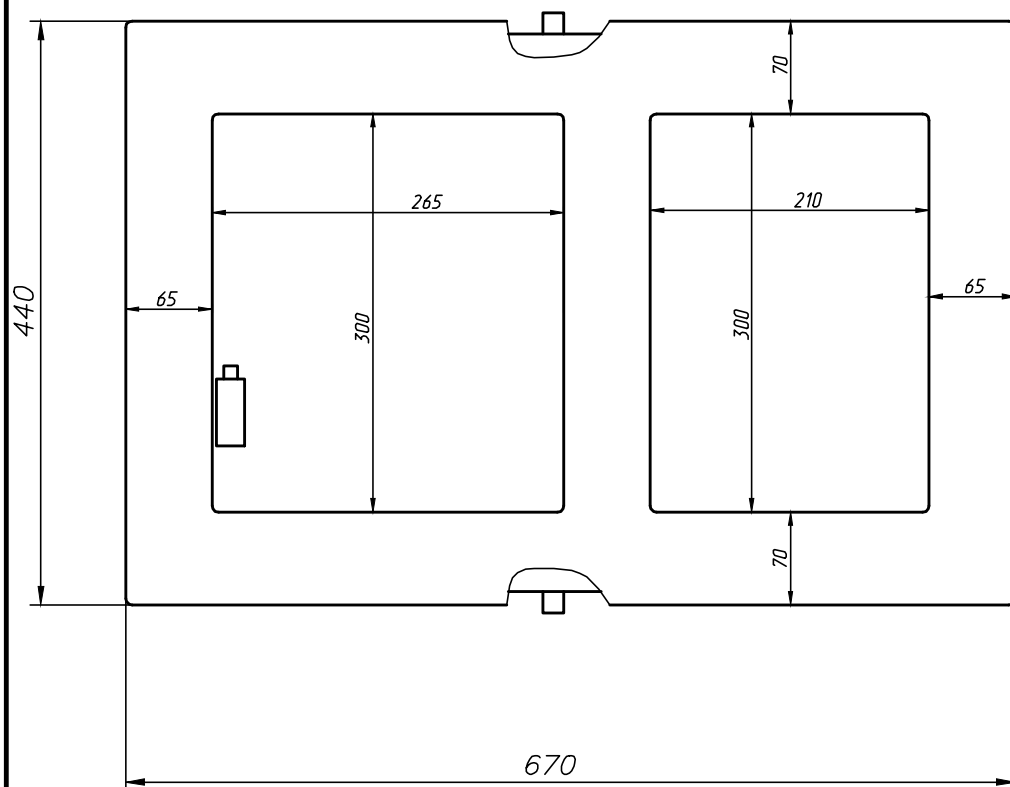
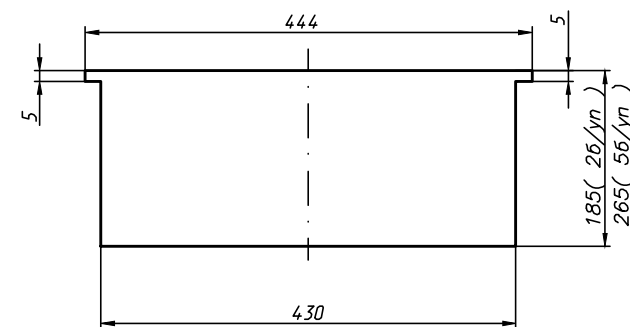
Лоток передаточный подвижный (двухуровневый)

Модель Л.4 и Л.5



Задняя стенка пустой поддона (со стороны кассира) - съемная, для извлечения подвижного лотка из поддона.

Проем для установки лотка



Модель	А, мм	Б, мм	Размеры	Тип	Вес, кг
Л.4	178	176	440x670x178	на 2 банк. упак.	65
Л.5	257	255	440x670x257	на 5 банк. упак.	75