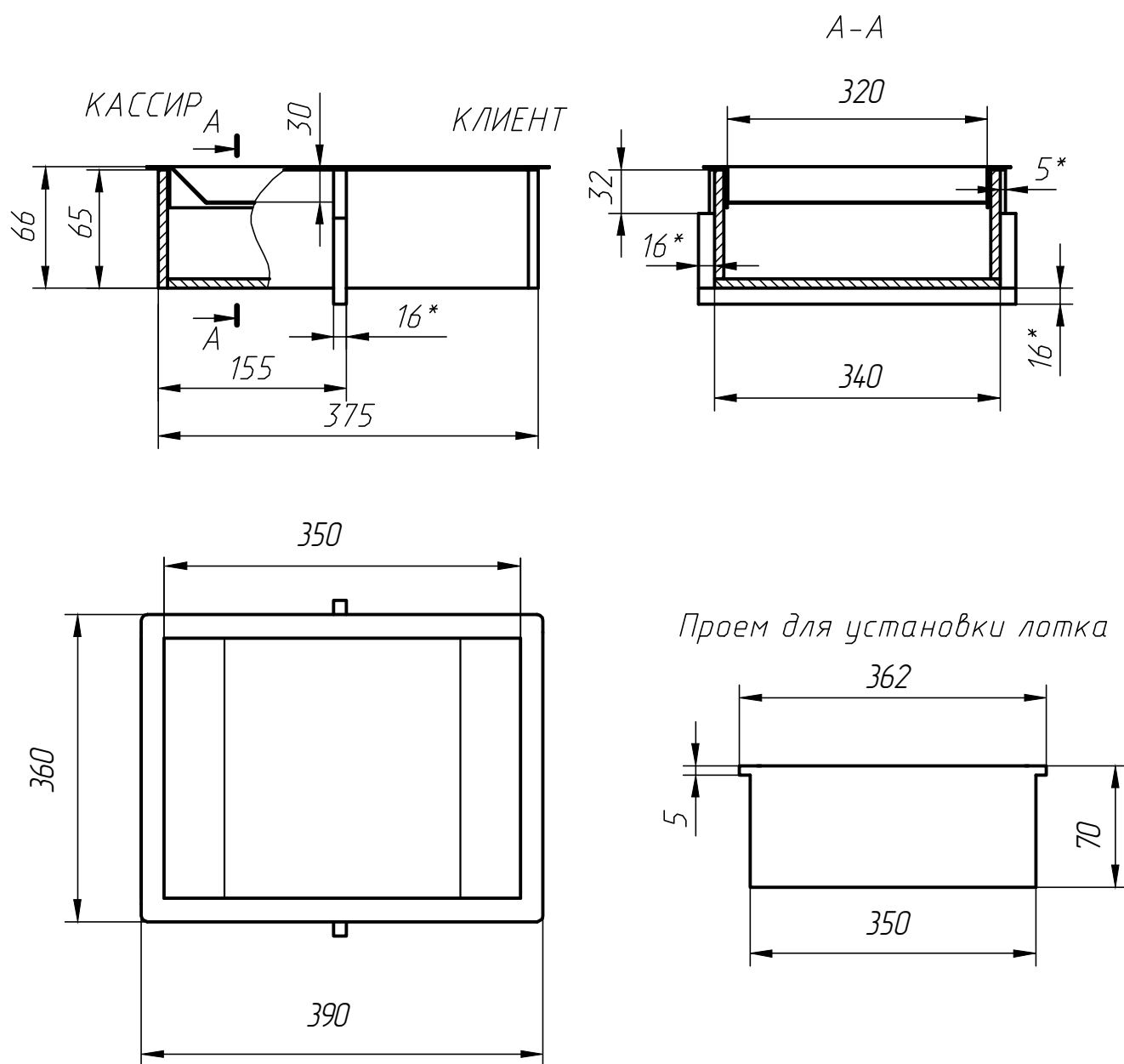


Устройство передаточное неподвижное (щелевой лоток)

Модель Л.6



Модель	Размеры по крыльшкам	Вес, КГ
Л.6 (щелевой)	362x393x65	22